



Netzdrosseln | Line-reactors

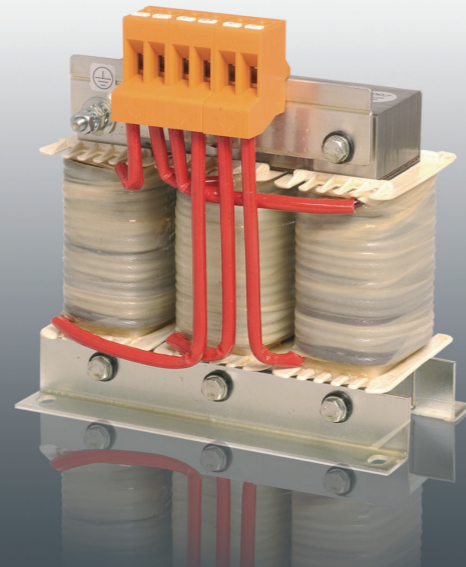


DROSSELN FÜR DREHSTROMNETZE

- Nennströme von 2 A bis 1100 A
- Begrenzung der Oberschwingungen
- Schutzorgan bei unverdrosselten Kompensationsanlagen
- Erhöhung der Störfestigkeit
- Reduktion von Spannungseinbrüchen
- Geeignet für den Betrieb von Motoren direkt am Netz

LINE REACTORS FOR THREE PHASE SUPPLIES

- Current ratings from 2 A up to 1100 A
- Reduction of harmonics
- Safety part on compensated power-supplies without chokes
- Enhancement of the immunity
- Reduction of voltage drops
- Suitable for line-operating motors



Dreiphasige Netzdrossel EPA3N | Three-phase line-reactors EPA3N

	Nennstrom (A) Nom. current (A)	Nennspannung (VAC) Nom. voltage (VAC)	Gewicht (kg) Weight (kg)	Kupfer-Anteil (kg) Weight of copper (kg)	Induktivität (mH) Inductance (mH)	Verlustleistung (W) Power loss (W)	Abmessungen (mm) Dimensions (mm)						Anschluss Netz-Last Connection Line-Load	PE Earth	Bemerkungen Remarks
							A	B	C	D	E	F			
EPA3N-2	2	400	1,1	0,18	14,0	22	120	80	64	50	30	5 x 8	¹⁾ 1,5 mm ²	²⁾ 6,3 mm	3)
EPA3N-4	4		1,9	0,28	7,30	23	120	80	70	50	38	5 x 8	¹⁾ 1,5 mm ²	²⁾ 6,3 mm	3)
EPA3N-7	7		2,1	0,35	4,20	28	125	100	75	56	43	5 x 8	¹⁾ 2,5 mm ²	²⁾ 6,3 mm	3)
EPA3N-11	11		2,9	0,38	2,60	38	130	125	75	100	55	5 x 8	¹⁾ 2,5 mm ²	²⁾ 6,3 mm	3)
EPA3N-16	16		3,3	0,74	1,80	40	130	125	75	100	55	5 x 8	¹⁾ 4,0 mm ²	²⁾ 6,3 mm	3)
EPA3N-21	21		4,2	0,94	1,40	60	150	155	80	130	55	8 x 12	¹⁾ 4,0 mm ²	M5	4)
EPA3N-29	29		6,0	1,2	1,00	70	150	155	95	130	70	8 x 12	¹⁾ 4,0 mm ²	M5	4)
EPA3N-35	35		6,8	1,7	0,84	74	175	155	110	130	70	8 x 12	¹⁾ 10 mm ²	M5	4)
EPA3N-46	46		9,3	2,0	0,64	87	200	190	110	170	68	8 x 12	¹⁾ 10 mm ²	M6	4)
EPA3N-60	60		11,0	2,5	0,49	114	200	190	120	170	78	8 x 12	¹⁾ 10 mm ²	M6	4)
EPA3N-75	75		12,4	3,4	0,39	130	235	190	130	170	78	8 x 12	¹⁾ 16 mm ²	M6	4)
EPA3N-95	95	16,0	3,5	0,30	165	255	210	170	175	95	8 x 12	¹⁾ 35 mm ²	M6	4)	
EPA3N-124	124	17,4	5,2	0,23	175	255	210	180	175	95	8 x 12	¹⁾ 35 mm ²	M6	4)	
EPA3N-156	156	23,5	5,9	0,19	225	285	230	220	180	122	8 x 12	¹⁾ 50 mm ²	M6	4)	
EPA3N-182	182	28,0	6,1	0,16	240	305	240	230	190	125	11 x 15	¹⁾ 95 mm ²	M8	4)	
EPA3N-230	230	32,5	7,2	0,13	310	305	240	240	190	135	11 x 15	¹⁾ 95 mm ²	M8	4)	
EPA3N-280	280	35,0	7,9	0,10	385	385	300	240	240	128	11 x 15	¹⁾ 150 mm ²	M8	4)	
EPA3N-330	330	41,0	8,8	0,09	445	390	300	260	240	137	11 x 15	¹⁾ 240 mm ²	M8	4)	
EPA3N-400	400	51,0	9,5	0,07	550	390	300	275	240	159	11 x 15	¹⁾ 240 mm ²	M8	4)	
EPA3N-500	500	55,0	4,5	0,06	650	390	420	220	370	123	11 x 15	⁶⁾ Ø14	M10	5)	
EPA3N-600	600	61,0	4,5	0,05	830	390	420	235	370	138	11 x 15	⁶⁾ Ø14	M10	5)	
EPA3N-670	670	62,0	5,6	0,04	880	390	420	235	370	138	11 x 15	⁶⁾ Ø14	M10	5)	
EPA3N-780	780	77,0	6,8	0,04	910	390	420	255	370	148	11 x 15	⁶⁾ Ø18	M10	5)	
EPA3N-900	900	90,0	6,8	0,03	960	390	420	270	370	161	11 x 15	⁶⁾ 2 x Ø11	M10	5)	
EPA3N-1100	1100	95,0	9,2	0,03	1000	390	420	270	370	161	11 x 15	⁶⁾ 4 x Ø11	M10	5)	

¹⁾ Schraubklemmen (Größenangabe der Klemmen für flexible Drähte) | Screw terminals (Size of terminals for flex wires) ²⁾ Flachstecker | Fast on connector

³⁾ Bauart A | Design A ⁴⁾ Bauart B | Design B ⁵⁾ Bauart C | Design C

⁶⁾ Entspricht dem Maß „Q“ | Corresponds to the dimension „Q“

Weitere Ausführungen und Sonderbauformen auf Anfrage erhältlich. | Special solutions on request.

Versionen für 500 VAC und 690 VAC auf Anfrage. | Versions for 500 VAC and 690 VAC on request.

Technische Daten | Technical specifications

Nennspannung | Nominal voltage
 Frequenzbereich | Frequency range
 Nennstrom | Nominal current
 Überlastbarkeit | Overload capability

400 VAC, 3-phasig | 400 VAC, 3-phase
 DC bis 62 Hz | DC up to 62 Hz
 3-phasig: 2 A bis 1100 A @ 40°C (siehe Tabelle) | 3-phase: 2 A up to 1100 A @ 40°C (see table)
 2-facher Nennstrom beim Einschalten, danach 1,5-facher Nennstrom für 1 Minute, einmal pro Stunde
 2 times rated current at switch on, then 1,5 times rated current for 1 minute, once per hour
 Bis 46 A: T40/B (130°C), ab 60 A: T40/F (155°C)
 Up to 46 A: T40/B (130°C), beginning from 60 A: T40/F (155°C)

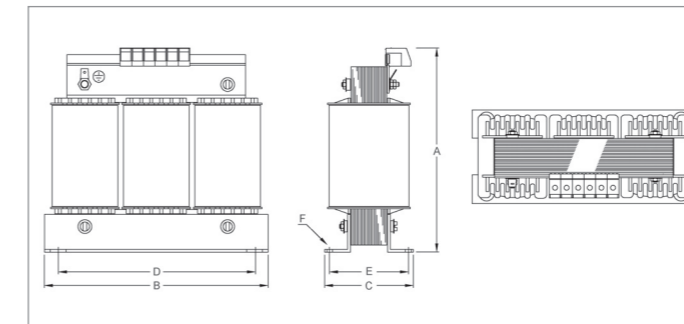
Isolationsklasse | Insulation class

Kurzschlussspannung | Short circuit voltage
 Umgebungstemp. | Ambient temp.
 Anschlüsse | Connection
 Schutzart | Degree of protection
 Entflammbarkeitsklasse | Class of flammability
 IEC-Klimakategorie | IEC-Climate category
 Zulassungen | Approvals
 Gefertigt nach | Built according to

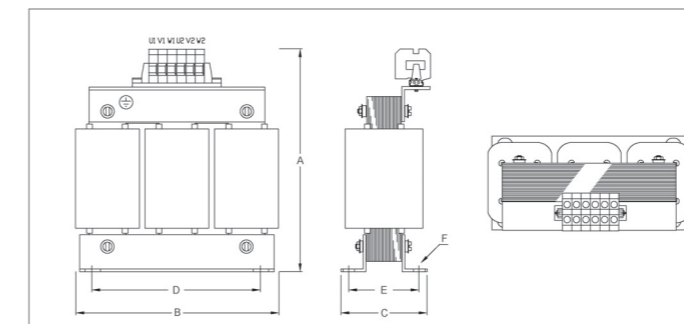
4% | 4%
 -25°C bis +85°C (über +40°C mit Leistungsreduktion) | -25°C up to +85°C (above +40°C with derating)
 Siehe Tabelle | See table
 IP 00 (BGV A3 bis 150 A) | IP 00 (BGV A3 up to 150 A)
 UL 94V-2 oder besser
 UL 94V-2 or better
 (25/85/21) -25°C bis +85°C | (25/85/21) -25°C up to +85°C
 CE, UL-Versionen auf Anfrage | CE, UL-versions on request
 EN 61558-2-20 (VDE 0570), Niederspannungsrichtlinie (2006/95/EC), RoHS (2002/95/EC), UL 1446
 EN 61558-2-20 (VDE 0570), low voltage directive (2006/95/EC), RoHS (2002/95/EC), UL 1446
 Betrieb und Lagerung nach EN 60068 | Operation and storage according to EN 60068

Abmessungen (Zeichnung nicht maßstabsgerecht)

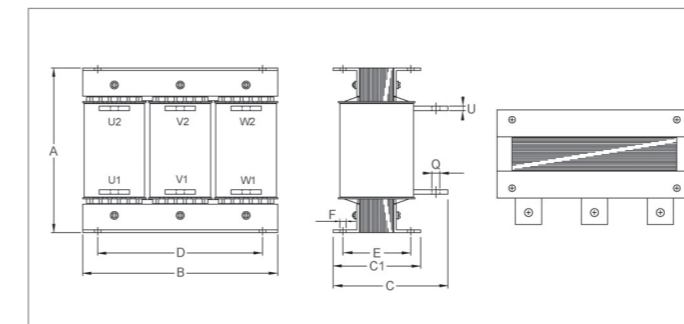
Dimensions (Drawing not scaled)



Bauart A: 2 A – 16 A | Design A: 2 A – 16 A

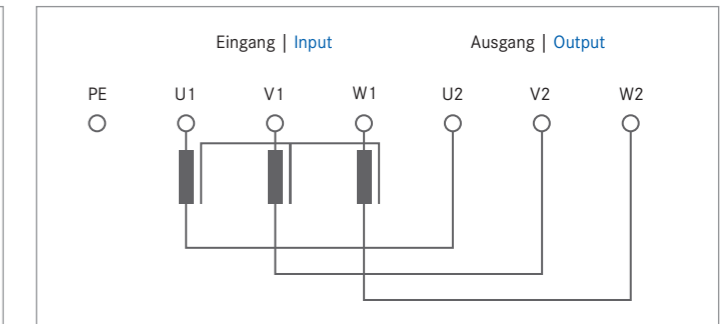


Bauart B: 21 A – 400 A | Design B: 21 A – 400 A

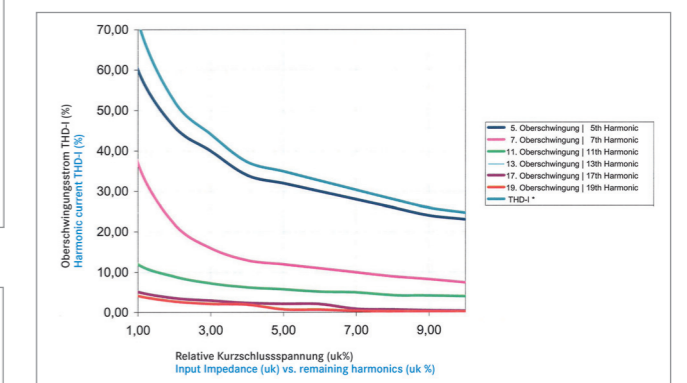


Bauart C: 500 A – 1100 A | Design C: 500 A – 1100 A

Anschluss | Connection



Oberschwingungsreduzierung in Abhängigkeit von der relativen Kurzschlussspannung Reduction of harmonics depending on input impedance



Installationshinweis | Installation advice

Die Verlustleistung einer Netzdrossel führt zu einer relativ großen Erwärmung der Oberfläche der Drossel. Diese kann bei der Isolationsklasse T40/B (130°C) bis zu 120°C und bei T40/F (155°C) bis zu 145°C betragen. Hier ist die Wahl des Installationsortes (Strahlungshitze) und die Belüftung der Drossel besonders zu achten. Die Mindestabstände zu anderen benachbarten Komponenten müssen eingehalten werden.
 The line-reactor's loss of power causes a high temperature on its skin. With insulation class T40/B (130°C) the temperature can rise up to 120°C and with T40/F (155°C) up to 145°C. Due to this effect the placement (thermal radiated heat) and the air flow around the line-reactor must be optimised. The minimum clearances to other adjacent components must be observed.