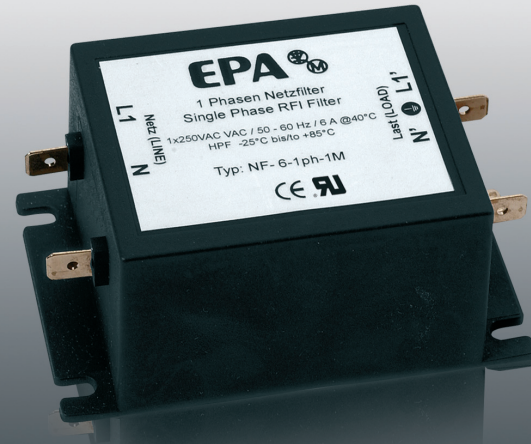


UNIVERSAL-KOMPAKTFILTER

- Nennströme von 1 A bis 10 A
- Hohe Gleich- und Gegentaktämpfung
- Kompaktes Kunststoffgehäuse
- Einstufiges Filter (Version: 1M) und zweistufiges Filter (Version: 2M)
- Erfüllt die Europeanorm EN 60939-1

UNIVERSAL COMPACT FILTERS

- Current ratings from 1 A up to 10 A
- High differential and common mode attenuation
- Compact style plastic housing
- Single-stage filter (version: 1M) and two-stage filter (version: 2M)
- Conform to European Standard EN 60939-1



Netzfilter NF-1ph-1M/2M | RFI filters NF-1ph-1M/2M

	Nennstrom (A) Nom. current (A)		Nennspannung (VAC) Nom. voltage (VAC)		Ableitstrom nom. (mA) Leakage current nom. (mA)		Gewicht (kg) Weight (kg)		Prüfzeichen Approvals		Abmessungen (mm) Dimensions (mm)		Anschluss Connection Netz-Last Line-Load		PE Earth	Bemerkungen Remarks
	A	B	C	D	E	F	G	A	B	C	D	E	F	G		
NF-1-1ph-1M	1		0,5	0,15	UL	89	57	40	80	44	4,2	67	*6,3 mm	*6,3 mm		einstufig single-stage
NF-3-1ph-1M	3		0,5	0,15	UL	89	57	40	80	44	4,2	67	*6,3 mm	*6,3 mm		einstufig single-stage
NF-6-1ph-1M	6		0,5	0,20	UL	89	57	40	80	44	4,2	67	*6,3 mm	*6,3 mm		einstufig single-stage
NF-10-1ph-1M	10		0,5	0,25	UL	89	57	40	80	44	4,2	67	*6,3 mm	*6,3 mm		einstufig single-stage
NF-1-1ph-2M	1		0,5	0,22	UL	89	57	40	80	44	4,2	67	*6,3 mm	*6,3 mm		zweistufig two-stage
NF-3-1ph-2M	3		0,5	0,25	UL	89	57	40	80	44	4,2	67	*6,3 mm	*6,3 mm		zweistufig two-stage
NF-6-1ph-2M	6		0,5	0,30	UL	89	57	40	80	44	4,2	67	*6,3 mm	*6,3 mm		zweistufig two-stage
NF-10-1ph-2M	10		0,5	0,35	UL	89	57	40	80	44	4,2	67	*6,3 mm	*6,3 mm		zweistufig two-stage

* Flachstecker (berührungssicher beim Einsatz isolierter Flachstecker) | Fast-on connector (fingerproof when using isolated fast-on connectors)

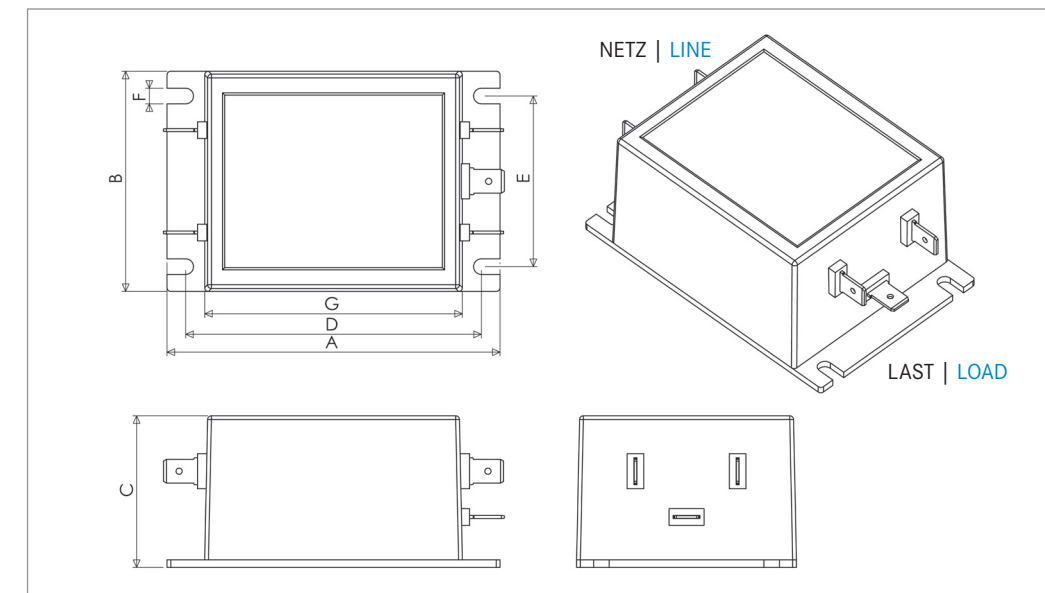
Prinzipschaltbild | Schematic circuit



Technische Daten | Technical specifications

Nennspannung Nominal voltage	250 VAC, 1-phasig 250 VAC, 1-phase
Frequenzbereich Frequency range	DC bis 62 Hz DC up to 62 Hz
Nennstrom Nominal current	1-phasig: 1 A bis 10 A @ 50°C (siehe Tabelle) 1-phase: 1 A up to 10 A @ 50°C (see table)
Überlastbarkeit Overload capability	4-facher Nennstrom beim Einschalten, danach 1,5-facher Nennstrom für 1 Minute, einmal pro Stunde 4 times rated current at switch on, then 1,5 times rated current for 1 minute, once per hour
Bauart Chassis	Kunststoffgehäuse Moulded box type case
Befestigung Mounting	Befestigungsglaschen mit Löchern Chassis mounting with holes
Anschlüsse Connection	Flachstecker 6,3 mm (berührungssicher beim Einsatz isolierter Flachstecker), PE über Flachstecker Fast-on connectors 6,3 mm (fingerproof when using isolated fast-on connectors), PE (Earth) via fast-on connector
Schutzart Degree of protection	IP 20 IP 20
Entflammbarkeitsklasse Class of flammability	UL 94V-2 oder besser UL 94V-2 or better
IEC-Klimakategorie IEC-Climate category	(25/85/21) -25 °C bis +85 °C (25/85/21) -25 °C up to +85 °C
Zulassungen Approvals	CE, UL CE, UL
Gefertigt nach Built according to	EN 60939-1, UL 1283, RoHS (2002/95/EC) EN 60939-1, UL 1283, RoHS (2002/95/EC)
Anwendung Class of application	Betrieb und Lagerung nach EN 60068 Operation and storage according to EN 60068 HPF nach DIN 40040 HPF according to DIN 40040

Abmessungen (Zeichnung nicht maßstabgerecht) | Dimensions (Drawing not scaled)



Typische Einfügungsdämpfung nach CISPR 17 | Typical insertion loss per CISPR 17

— 50Ω/50Ω asym. — 50Ω/50Ω sym. - - - 100Ω/0,1Ω sym. - - - - 0,1Ω/100Ω sym.

