

MEHRSTUFEN-KOMPAKTFILTER MIT ÜBERSpannungSSCHUTZ

- Nennströme von 6 A bis 30 A
- Sehr hohe Einfügungsdämpfung von 10 kHz bis 30 MHz
- Zwei-Stufen Filter mit niedrigem Ableitstrom
- Integrierter Überspannungsschutz (2 kV)
- Erfüllt die Europeanorm EN 60939-1

MULTISTAGE COMPACT FILTERS WITH SURGE VOLTAGE PROTECTION

- Current ratings from 6 A up to 30 A
- Very high attenuation from 10 kHz up to 30 MHz
- Two-stage filter with low leakage current
- In-built surge voltage protection (2 kV)
- Conform to European Standard EN 60939-1

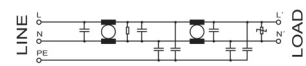


Netzfilter NF-1ph-ST1 | RFI filters NF-1ph-ST1

	Nennstrom (A) Nom. current (A)	Nennspannung (VAC) Nom. voltage (VAC)	Ableitstrom nom. (mA) Leakage current nom. (mA)	Gewicht (kg) Weight (kg)	Prüfzeichen Approvals	Abmessungen (mm) Dimensions (mm)											Anschluss Netz-Last Line-Load	PE Earth	Bemerkungen Remarks
						A	B	C	D	E	F	G	H	K	L	M			
NF-6-1ph-ST1	6	250	0,5	0,5	-	156	57	45	143	-	Ø 5,3	130	-	16	32	12	* 6,3 mm	⁴⁾ M5	2)
NF-10-1ph-ST1	10		1,3	1,0	-	156	126	55	85	112	6,4	151	100	-	-	-	¹⁾ 4 mm ²	¹⁾ 4 mm ²	3)
NF-20-1ph-ST1	20		1,5	1,2	-	220	150	65	115	140	6,4	200	120	-	-	-	¹⁾ 4 mm ²	¹⁾ 4 mm ²	3)
NF-30-1ph-ST1	30		1,3	1,5	-	232	150	65	115	140	6,4	200	120	-	-	-	¹⁾ 10 mm ²	¹⁾ 10 mm ²	3)

* Flachstecker (berührungssicher beim Einsatz isolierter Flachstecker) | Fast-on connector (fingerproof when using isolated fast-on connectors)
¹⁾ Schraubklemmen (Größenangabe der Klemmen für flexible Drähte) | Screw terminals (Size of terminals for flex wires)
²⁾ Gehäuse Bauart A | Case style A ³⁾ Gehäuse Bauart B | Case style B ⁴⁾ Gewindebolzen | Earth stud

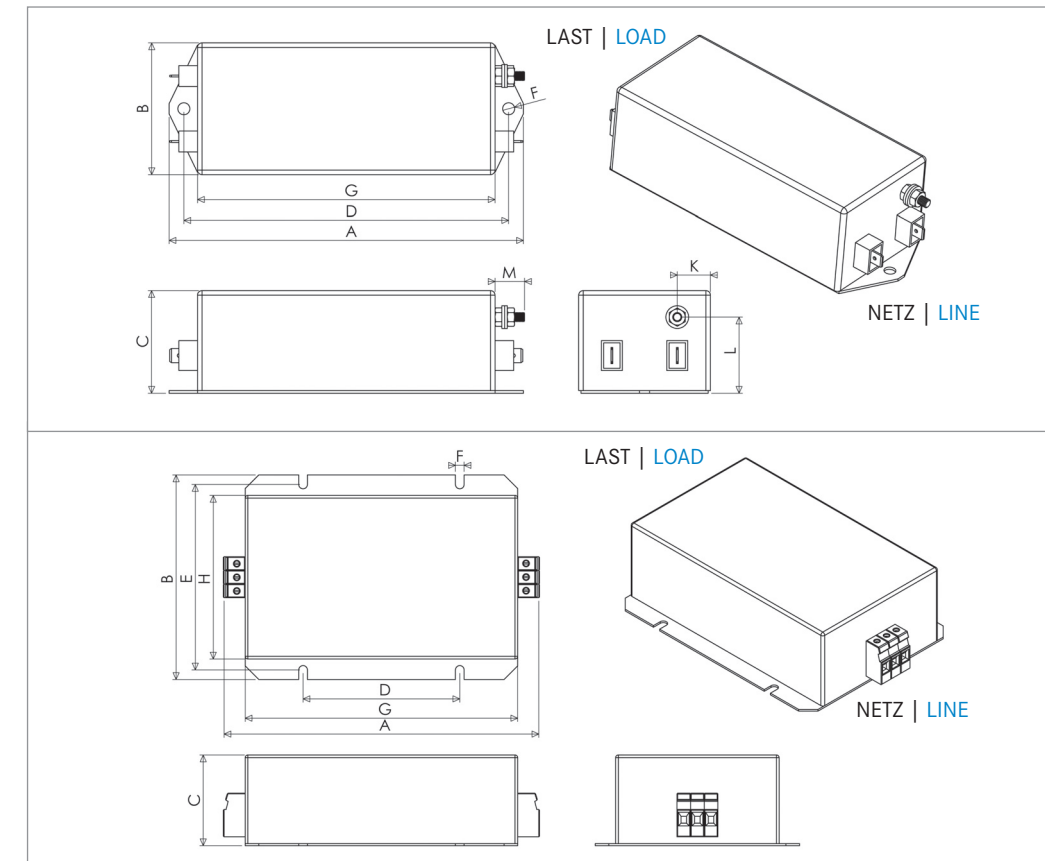
Prinzipschaltbild | Schematic circuit



Technische Daten | Technical specifications

Nennspannung Nominal voltage	250 VAC, 1-phasig 250 VAC, 1-phase
Frequenzbereich Frequency range	DC bis 62 Hz DC up to 62 Hz
Nennstrom Nominal current	1-phasig: 6 A bis 30 A @ 50°C (siehe Tabelle) 1-phase: 6 A up to 30 A @ 50°C (see table)
Überlastbarkeit Overload capability	4-facher Nennstrom beim Einschalten, danach 1,5-facher Nennstrom für 1 Minute, einmal pro Stunde 4 times rated current at switch on, then 1,5 times rated current for 1 minute, once per hour
Bauart Chassis	Metallgehäuse Metal housing
Befestigung Mounting	Befestigungslaschen mit Löchern Chassis mounting with holes
Anschlüsse Connection	Siehe Tabelle See table
Schutzart Degree of protection	IP 20 IP 20
Entflammbarkeitsklasse Class of flammability	UL 94V-2 oder besser UL 94V-2 or better
IEC-Klimakategorie IEC-Climate category	(25/85/21) -25 °C bis +85 °C (25/85/21) -25 °C up to +85 °C
Zulassungen Approvals	CE, UL angemeldet CE, UL pending
Gefertigt nach Built according to	EN 60939-1, UL 1283, RoHS (2002/95/EC) EN 60939-1, UL 1283, RoHS (2002/95/EC)
Anwendung Class of application	Betrieb und Lagerung nach EN 60068 Operation and storage according to EN 60068 HPF nach DIN 40040 HPF according to DIN 40040

Abmessungen (Zeichnung nicht maßstabsgerecht) | Dimensions (Drawing not scaled)



Gehäuse Bauart A
6 A
Case style A
6 A

Gehäuse Bauart B
10 A, 20 A, 30 A
Case style B
10 A, 20 A, 30 A

Typische Einfügungsdämpfung nach CISPR 17 | Typical insertion loss per CISPR 17

— 50 Ω/50 Ω asym. — 50 Ω/50 Ω sym. - - - 100 Ω/0,1 Ω sym. - - - - 0,1 Ω/100 Ω sym.

