

HOCHLEISTUNGS HARMONIC-FILTER

- Nennströme von 10 A bis 75 A
- Reduzierung des Oberschwingungsanteils
- Eingangstrom wird reduziert (spart Energie)
- Einschaltstrombegrenzung
- Sehr hohe Einfügungsdämpfung
- Kostengünstiger gegenüber aktiven Filtern

HIGH PERFORMANCE HARMONIC FILTER

- Current ratings from 10 A up to 75 A
- Reduction of harmonics
- Input current will be reduced (saves energy)
- Limitation of the inrush current
- Very high attenuation
- Cost-efficient compared to active filters

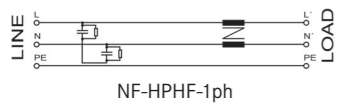


Harmonic-Filter NF-HPHF | Harmonic filters NF-HPHF

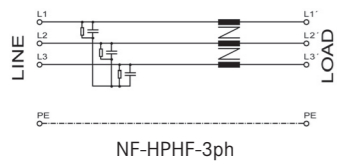
	Nennstrom (A) Nom. current (A)		Nennspannung (VAC) Nom. voltage (VAC)		Gewicht (kg) Weight (kg)	Prüfzeichen Approvals	Abmessungen (mm) Dimensions (mm)											Anschluss Netz-Last Connection Line-Load	PE Earth	Bemerkungen Remarks
	A	B	C	D			E	F	G	K	L	M								
NF-HPHF01-10	10	200-	3,0	-	-	-	216	75	140	185	50	5,4	150	30	83	20	*4 mm ²	M5	-	
NF-HPHF01-16	16	250,1ph	4,0	-	-	-	216	75	140	185	50	5,4	150	30	83	20	*4 mm ²	M5	-	
NF-HPHF03-10	10	380- 480,3ph	6,0	-	-	-	266	110	140	235	80	6,5	200	55	70	18	*4 mm ²	M6	-	
NF-HPHF03-16	16		8,0	-	-	-	266	110	140	235	80	6,5	200	55	70	18	*4 mm ²	M6	-	
NF-HPHF03-25	25		10	-	-	-	316	125	165	285	95	6,5	250	60	85	20	*16 mm ²	M6	-	
NF-HPHF03-35	35		14	-	-	-	316	125	165	285	95	6,5	250	60	85	20	*16 mm ²	M6	-	
NF-HPHF03-65	65		48	-	-	-	440	145	275	400	105	8,6	365	70	125	18	*16 mm ²	M8	-	
NF-HPHF03-75	75	50	-	-	-	440	145	275	400	105	8,6	365	70	125	18	*16 mm ²	M8	-		

* Schraubklemmen (Größenangabe der Klemmen für flexible Drähte) | Screw terminals (Size of terminals for flex wires)

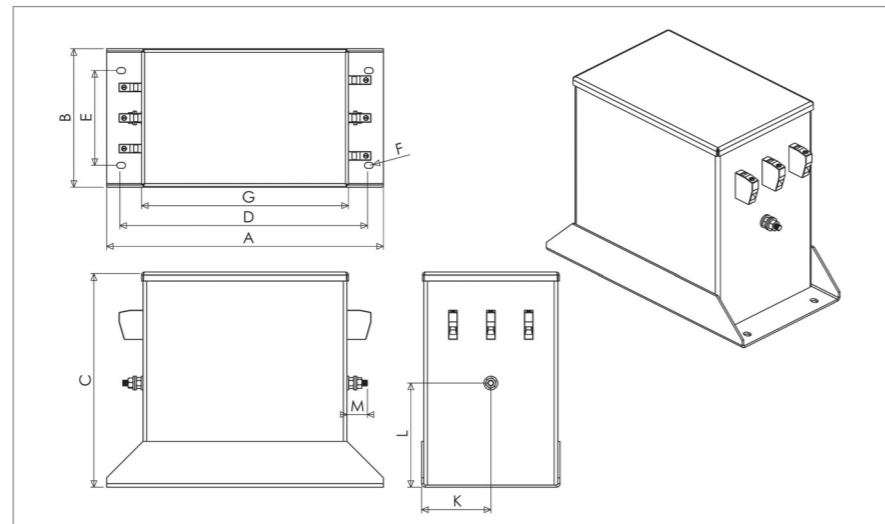
Prinzipschaltbild 1 | Schematic circuit 1



Prinzipschaltbild 2 | Schematic circuit 2



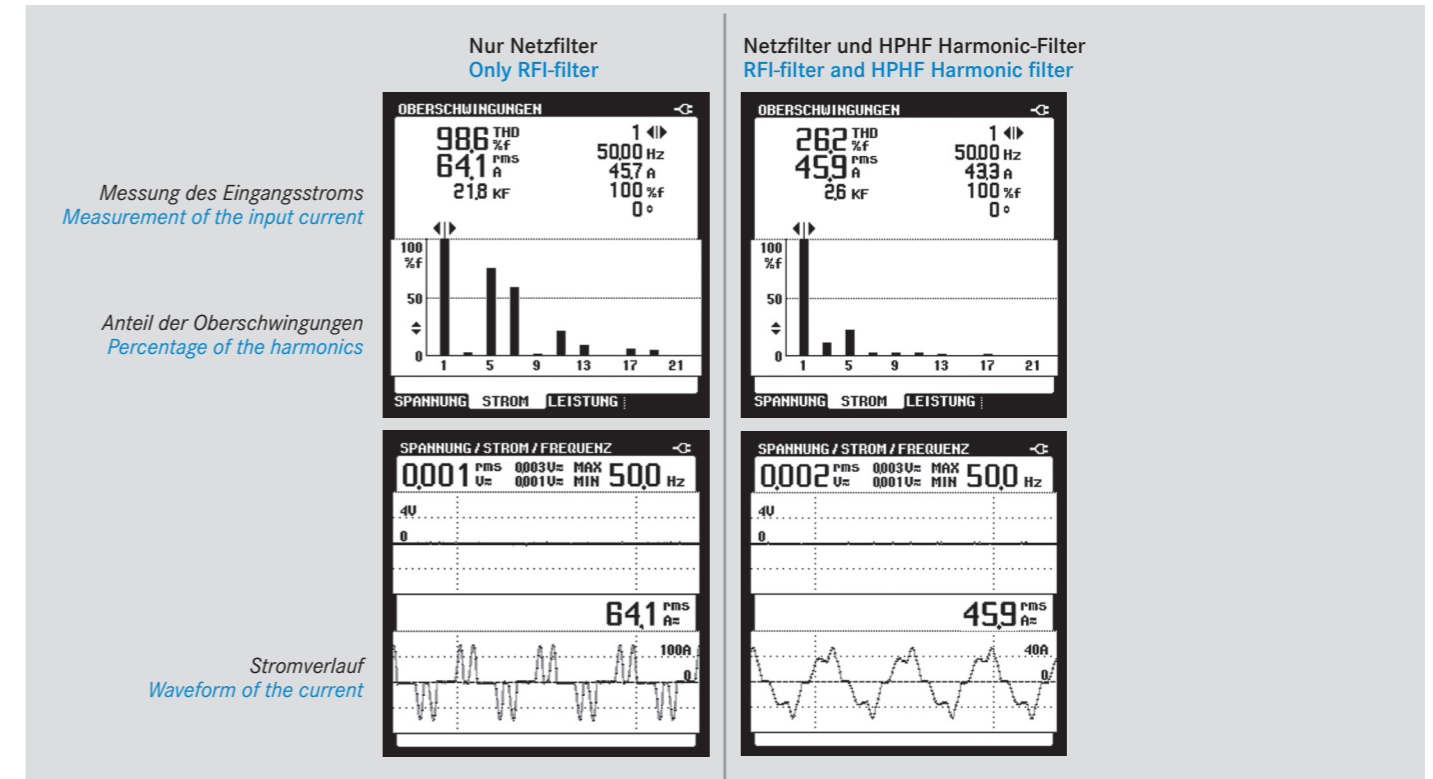
Abmessungen (Zeichnung nicht maßstabgerecht) | Dimensions (Drawing not scaled)



Technische Daten | Technical specifications

Nennspannung Nominal voltage	200 – 250 VAC, 1 ph (Typ NF-HPHF01) 200 – 250 VAC, 1 ph (Type NF-HPHF01)
Frequenzbereich Frequency range	380 – 480 VAC, 3 ph (Typ NF-HPHF03) 380 – 480 VAC, 3 ph (Type NF-HPHF03)
Nennstrom Nominal current	DC bis 62 Hz DC up to 62 Hz
Überlastbarkeit Overload capability	10 A bis 75 A @ 50°C (siehe Tabelle) 10 A up to 75 A @ 50°C (see table)
Bauart Chassis	4-facher Nennstrom beim Einschalten, danach 1,5-facher Nennstrom für 1 Minute, einmal pro Stunde 4 times rated current at switch on, then 1,5 times rated current for 1 minute, once per hour
Befestigung Mounting	Metallgehäuse Metal housing
Anschlüsse Connection	Befestigungslaschen mit Löchern Chassis mounting with holes Schraubklemmen, Anschlussquerschnitt siehe Tabelle, PE (Erdung des Gehäuses) mittels Gewindebolzen Screw terminals, dimensions see table, PE (Earth) via earth stud
Schutzart Degree of protection	IP 20 IP 20
Entflammbarkeitsklasse Class of flammability	UL 94V-2 oder besser UL 94V-2 or better
IEC-Klimakategorie IEC-Climate category	(25/85/21) -25 °C bis +85 °C (25/85/21) -25 °C up to +85 °C
Zulassungen Approvals	CE, UL angemeldet CE, UL pending
Gefertigt nach Built according to	EN 60939-1, UL 1283, RoHS (2002/95/EC) EN 60939-1, UL 1283, RoHS (2002/95/EC)
Anwendung Class of application	Betrieb und Lagerung nach EN 60068 Operation and storage according to EN 60068 HPF nach DIN 40040 HPF according to DIN 40040

Test mit einem 30 kW Frequenzumrichter | Test with a 30 kW frequency converter



Stromanalyse | Current analysis

Gesamtstrom Total current	64,1 A	→ -28,5% →	45,9 A
THD (I)	98,6%		26,2%
I ₁	45,7 A		43,3 A
I ₃ (3. Harmonische 3. Harmonic)	2,8%		11,8%
I ₅ (5. Harmonische 5. Harmonic)	75,3%		22,8%
I ₇ (7. Harmonische 7. Harmonic)	58,7%		2,8%
I ₉ (9. Harmonische 9. Harmonic)	0,9%		2,6%
I ₁₁ (11. Harmonische 11. Harmonic)	21,3%		2,9%
I ₁₃ (13. Harmonische 13. Harmonic)	9,4%		2,0%
I ₁₅ (15. Harmonische 15. Harmonic)	0,9%		0,7%
I ₁₇ (17. Harmonische 17. Harmonic)	5,8%		1,2%
I ₁₉ (19. Harmonische 19. Harmonic)	5,1%		0,3%

Fazit | Result

Der Einsatz eines Harmonic-Filters führt zu einer deutlichen Reduktion des Netzeingangsstromes. Es wird Energie eingespart und dadurch die Betriebskosten des Gesamtsystems gesenkt. Der Stromverlauf wird sinusförmiger.
Using a Harmonic filter reduces the input current immense. It saves energy and therefore reduces the running costs on the whole. The waveform of the current is more sinusoidal.