



## Dreiphasenfilter | Three-phase filters

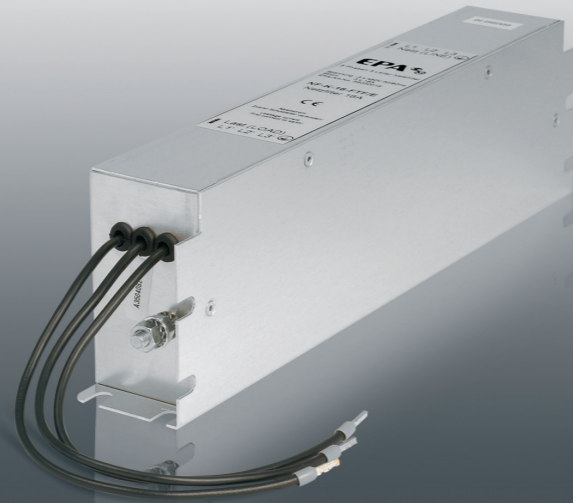


### KOMPAKTFILTER MIT ANSCHLUSSLITZEN

- Nennströme von 16 A bis 55 A
- Hohe Einfügungsdämpfung von 10 kHz bis 30 MHz
- Kleine Grundfläche (Buchform) und geringes Gewicht
- Berührungssichere Klemmen und Ausgang mit Litze
- Erfüllt die Europeanorm EN 60939-1

### COMPACT FILTERS WITH FLEXIBLE LEADS

- Current ratings from 16 A up to 55 A
- High attenuation from 10 kHz up to 30 MHz
- Small dimensions (bookstyle) and low weight
- Fingerproof input terminals, output with flexes
- Conform to European Standard EN 60939-1



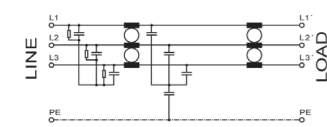
## Netzfilter NF-K-FTF/E | RFI filters NF-K-FTF/E

	Nennstrom (A) Nom. current (A)		Nennspannung (VAC) Nom. voltage (VAC)		Ableitstrom nom. (mA) Leakage current nom. (mA)	Gewicht (kg) Weight (kg)	Prüfzeichen Approvals	Abmessungen (mm) Dimensions (mm)												Anschluss / Connection Netz / Line		Anschluss / Connection Last / Load		PE Earth
	A	B	C	D				E	F	G	K	L	M	N	O	R								
NF-K-16-FTF/E	16	520	1,2	1,0	-			310	50	85	300	30	5,4	280	15	33	18	15	30	200	*10 mm <sup>2</sup>	<sup>1)</sup> 2,5 mm <sup>2</sup>	M6	
NF-K-30-FTF/E	30		0,9	1,0			310	50	85	300	30	5,4	280	15	33	18	15	30	200	*10 mm <sup>2</sup>	<sup>1)</sup> 2,5 mm <sup>2</sup>	M6		
NF-K-42-FTF/E	42		0,9	1,1			310	50	85	300	30	5,4	280	15	33	18	15	30	200	*10 mm <sup>2</sup>	<sup>1)</sup> 4 mm <sup>2</sup>	M6		
NF-K-55-FTF/E	55		0,9	1,4			339	53	85	300	30	6,5	280	28	28	18	15	30	210	*16 mm <sup>2</sup>	<sup>1)</sup> 6 mm <sup>2</sup>	M6		

\*Schraubklemmen (Größenangabe der Klemmen für flexible Drähte) | Screw terminals (Size of terminals for flex wires)

<sup>1)</sup>Ausgang mit Litzen | Output with flexible leads

### Prinzipschaltbild | Schematic circuit



### Technische Daten | Technical specifications

Nennspannung | Nominal voltage  
Frequenzbereich | Frequency range  
Nennstrom | Nominal current  
Überlastbarkeit | Overload capability

520 VAC, 3-phasig | 520 VAC, 3-phase  
DC bis 62 Hz | DC up to 62 Hz  
3-phasig: 16 A bis 55 A @ 50°C (siehe Tabelle) | 3-phase: 16 A up to 55 A @ 50°C (see table)  
4-facher Nennstrom beim Einschalten, danach 1,5-facher Nennstrom für 1 Minute, einmal pro Stunde  
4 times rated current at switch on, then 1,5 times rated current for 1 minute, once per hour

Bauart | Chassis  
Befestigung | Mounting  
Anschlüsse | Connection

Metallgehäuse | Metal housing  
Befestigungslaschen mit Löchern | Chassis mounting with holes  
Eingang mit Schraubklemmen, Ausgang mit Litzen, Anschlussquerschnitt siehe Tabelle,  
PE (Erdung des Gehäuses) mittels Gewindebolzen  
Screw terminals on Line-side, flexes on Load-side, dimensions see table, PE (Earth) via earth stud  
IP 20 | IP 20

Schutzart | Degree of protection

UL 94V-2 oder besser

Entflammbarkeitsklasse |

UL 94V-2 or better

Class of flammability

(25/85/21) -25 °C bis +85 °C | (25/85/21) -25 °C up to +85 °C

IEC-Klimakategorie | IEC-Climate category

Zulassungen | Approvals

CE, UL angemeldet | CE, UL pending

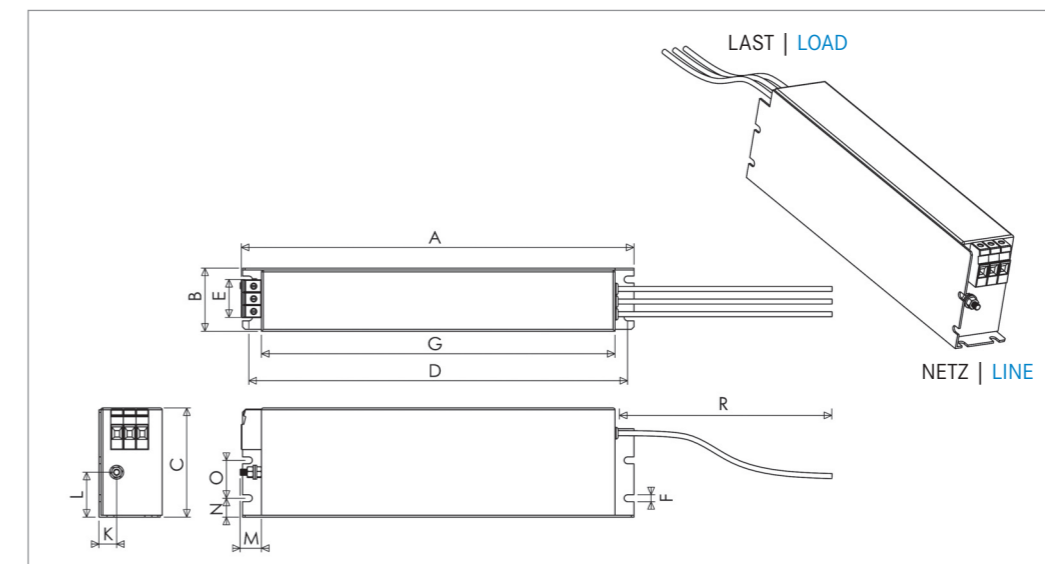
Gefertigt nach | Built according to

EN 60939-1, UL 1283, RoHS (2002/95/EC) | EN 60939-1, UL 1283, RoHS (2002/95/EC)

Anwendung | Class of application

Betrieb und Lagerung nach EN 60068 | Operation and storage according to EN 60068  
HPF nach DIN 40040 | HPF according to DIN 40040

### Abmessungen (Zeichnung nicht maßstabsgerecht) | Dimensions (Drawing not scaled)



### Typische Einfügungsdämpfung nach CISPR 17 | Typical insertion loss per CISPR 17

— 50Ω/50Ω asym. — 50Ω/50Ω sym. - - - 100Ω/0,1Ω sym. - - - - 0,1Ω/100Ω sym.

