



## Dreiphasenfilter | Three-phase filters



### KOMPAKTFILTER FÜR IT- UND 690V-NETZE

- Nennströme von 7 A bis 180 A
- Hohe symmetrische Dämpfung
- Hohe Spannungsfestigkeit
- Nahezu kein Ableitstrom
- Kleine Grundfläche (Buchform)
- Erfüllt die Europeanorm EN 60939-1

### COMPACT FILTERS FOR IT NETWORK AND 690 V

- Current ratings from 7 A up to 180 A
- High symmetrical attenuation
- High dielectric withstanding voltage
- Very low leakage current
- Small dimensions (bookstyle)
- Conform to European Standard EN 60939-1



## Netzfilter NF-K-IT | RFI filters NF-K-IT

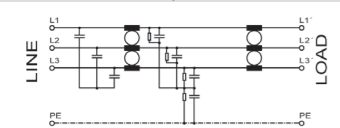
	Nennstrom (A) Nom. current (A)		Nennspannung (VAC) Nom. voltage (VAC)		Ableitstrom nom. (mA) Leakage current nom. (mA)	Gewicht (kg) Weight (kg)	Prüfzeichen Approvals	Abmessungen (mm) Dimensions (mm)											Anschluss / Connection Netz-Last   Line-Load	PE Earth	Bemerkungen Remarks
	A	B	C	D				E	F	G	K	L	M								
NF-K-IT-7	7		0,01	0,6			UL bis 600V up to 600V	250	45	70	240	25	5,3	220	28	24	14	*4 mm <sup>2</sup>	M5	1) 3)	
NF-K-IT-16	16		0,01	0,9				250	45	70	240	25	5,3	220	28	24	14	*4 mm <sup>2</sup>	M5	1) 3)	
NF-K-IT-30	30		0,01	1,1				270	50	85	260	30	5,3	240	35	33	18	*6 mm <sup>2</sup>	M6	1) 3)	
NF-K-IT-42	42		0,01	1,1				310	50	85	300	30	5,3	280	35	33	18	*10 mm <sup>2</sup>	M6	1) 3)	
NF-K-IT-55	55		0,02	1,8				300	80	92	240	60	6,4	220	62	25	20	*16 mm <sup>2</sup>	M6	2) 3)	
NF-K-IT-55/25	55		0,02	1,9				300	85	90	240	60	6,4	220	60	25	18	*25 mm <sup>2</sup>	M6	2) 3)	
NF-K-IT-75	75		0,02	3,5				305	80	135	260	60	6,4	240	55	75	18	*25 mm <sup>2</sup>	M6	2) 3)	
NF-K-IT-100	100		0,02	3,8				270	90	150	260	65	6,4	240	65	70	29	*50 mm <sup>2</sup>	M10	1) 3)	
NF-K-IT-130	130		0,02	4,0				325	90	150	260	65	6,4	240	65	70	29	*50 mm <sup>2</sup>	M10	1) 3)	
NF-K-IT-180	180		0,02	4,4				450	120	170	370	102	6,4	350	90	40	30	*95 mm <sup>2</sup>	M10	2) 3)	

\* Schraubklemmen (Größenangabe der Klemmen für flexible Drähte) | Screw terminals (Size of terminals for flex wires)

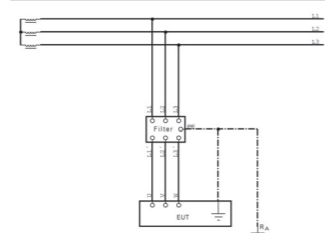
<sup>1)</sup> Gehäuse Bauart A | Case style A <sup>2)</sup> Gehäuse Bauart B | Case style B <sup>3)</sup> Auch für IT-Netz geeignet | Also suitable for IT-network

- Weitere IT-/690V-Netzfilter bis 2500 A Nennstrom erhältlich! (NF-HV, NF-R-HV)
- Further IT-/690V mains filters up to 2500 A nominal current available! (NF-HV, NF-R-HV)

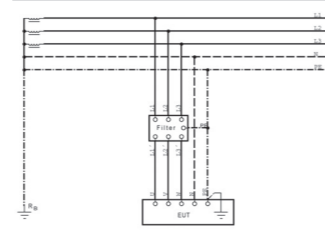
### Prinzipschaltbild | Schematic circuit



### IT-Netz | IT network



### TN-S-Netz | TN-S network



## Technische Daten | Technical specifications

Nennspannung | Nominal voltage  
Frequenzbereich | Frequency range  
Nennstrom | Nominal current  
Überlastbarkeit | Overload capability

690 VAC, 3-phasig | 690 VAC, 3-phase  
DC bis 62 Hz | DC up to 62 Hz  
3-phasig: 7 A bis 180 A @ 50°C (siehe Tabelle) | 3-phase: 7 A up to 180 A @ 50°C (see table)  
4-facher Nennstrom beim Einschalten, danach 1,5-facher Nennstrom für 1 Minute, einmal pro Stunde  
4 times rated current at switch on, then 1,5 times rated current for 1 minute, once per hour

Bauart | Chassis  
Befestigung | Mounting  
Anschlüsse | Connection

Metallgehäuse | Metal housing  
Befestigungsglaschen mit Löchern | Chassis mounting with holes  
Schraubklemmen, Anschlussquerschnitt siehe Tabelle, PE (Erdung des Gehäuses) mittels Gewindebolzen  
Screw terminals, dimensions see table, PE (Earth) via earth stud

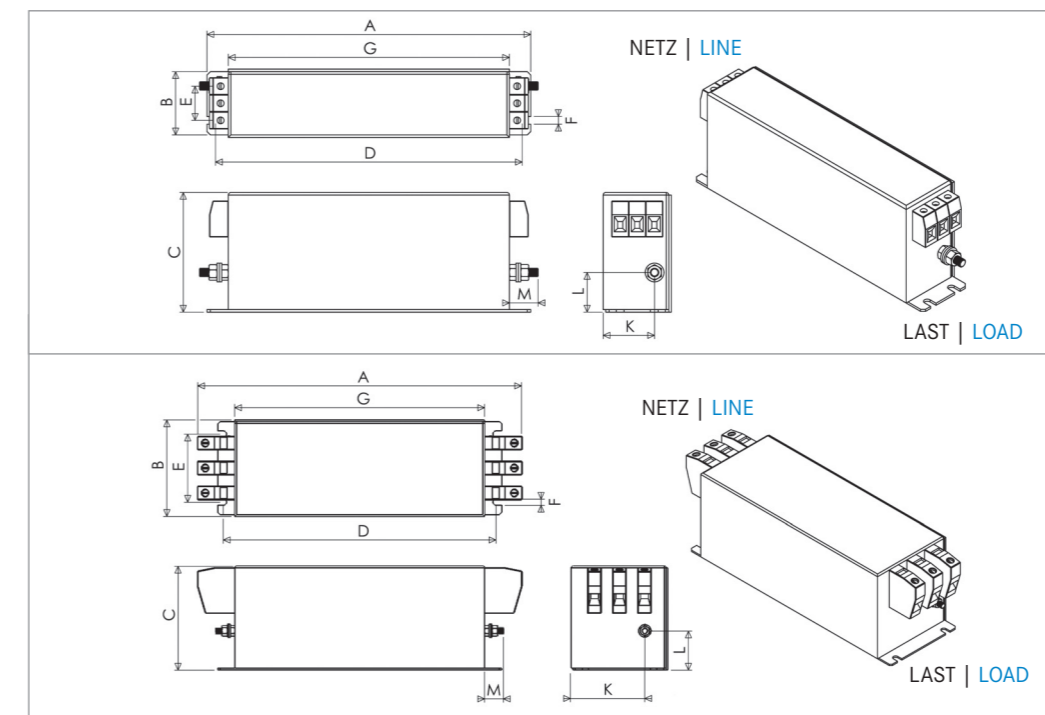
Schutzart | Degree of protection  
Entflammbarkeitsklasse |  
Class of flammability  
IEC-Klimakategorie | IEC-Climate category  
Zulassungen | Approvals  
Gefertigt nach | Built according to

IP 20 | IP 20  
UL 94V-2 oder besser  
UL 94V-2 or better  
(25/85/21) -25 °C bis +85 °C | (25/85/21) -25 °C up to +85 °C  
CE, UL bis 600V | CE, UL up to 600 V

Anwendung | Class of application

EN 60939-1, UL 1283, RoHS (2002/95/EC) | EN 60939-1, UL 1283, RoHS (2002/95/EC)  
Betrieb und Lagerung nach EN 60068 | Operation and storage according to EN 60068  
HPF nach DIN 40040 | HPF according to DIN 40040

## Abmessungen (Zeichnung nicht maßstabsgerecht) | Dimensions (Drawing not scaled)

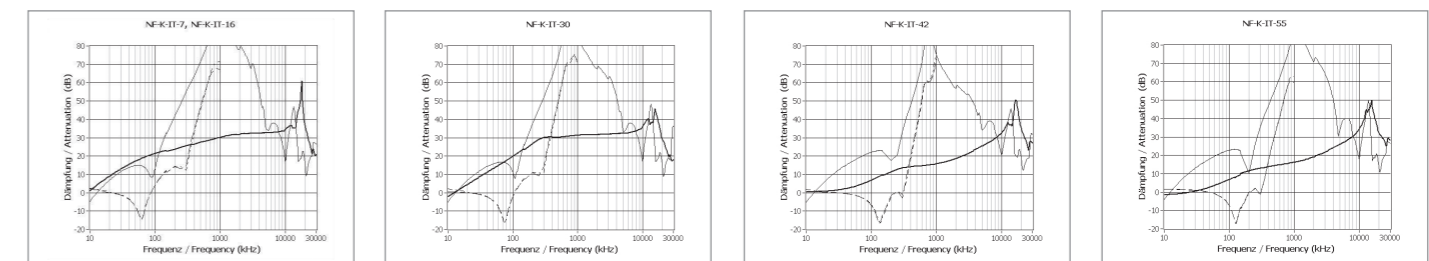


Gehäuse Bauart A  
7 A, 16 A, 30 A, 42 A,  
100 A, 130 A  
Case style A  
7 A, 16 A, 30 A, 42 A,  
100 A, 130 A

Gehäuse Bauart B  
55 A, 75 A, 180 A  
Case style B  
55 A, 75 A, 180 A

## Typische Einfügungsdämpfung nach CISPR 17 | Typical insertion loss per CISPR 17

— 50Ω/50Ω asym.\* — 50Ω/50Ω sym. - - - 100Ω/0,1Ω sym. - - - - 0,1Ω/100Ω sym.



\* Beim Einsatz der Filter in IT-Netzen ist die asymmetrische Einfügungsdämpfung nicht relevant, da kein direkter Bezug zur Erde besteht.  
\* For the use of filters in IT networks the asymmetrical insertion loss is not relevant since there is no reference to earth.