



## Dreiphasenfilter | Three-phase filters



### HOCHLEISTUNGSFILTER FÜR ELEKTRISCHE ANTRIEBE

- Nennströme von 6 A bis 180 A
- Sehr hohe Einfügungsdämpfung von 10 kHz bis 30 MHz
- Einbautart stehend und liegend möglich
- Für erhöhte Anforderungen
- Erfüllt die Europeanorm EN 60939-1

### HIGH PERFORMANCE FILTERS FOR ELECTRICAL DRIVES

- Current ratings from 6 A up to 180 A
- Very high attenuation from 10 kHz up to 30 MHz
- Mounting optionally in book style or flat style
- For applications with higher emissions
- Conform to European Standard EN 60939-1

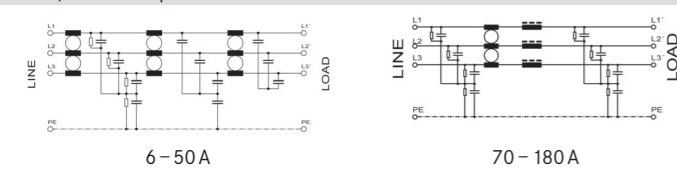


## Netzfilter NF-MHU | RFI filters NF-MHU

	Nennstrom (A) Nom. current (A)		Nennspannung (VAC) Nom. voltage (VAC)		Ableitstrom nom. (mA) Leakage current nom. (mA)		Gewicht (kg) Weight (kg)		Prüfzeichen Approvals		Abmessungen (mm) Dimensions (mm)										Anschluss / Connection Netz-Last   Line-Load			Bemerkungen Remarks				
	A	B	C	D	E	F	G	K	L	M	N	O	PE	Earth														
NF-6-MHU	6		0,2	1,4							255	50	125	240	25	6,3	230	16	87	16	20	80				*4 mm <sup>2</sup>	M5	-
NF-10-MHU	10		0,2	1,4							255	50	125	240	25	6,3	230	16	87	16	20	80				*4 mm <sup>2</sup>	M5	-
NF-16-MHU	16		0,2	2,2							310	60	160	290	30	6,3	280	20	110	16	20	100				*6 mm <sup>2</sup>	M5	-
NF-25-MHU	25		0,2	2,4							310	60	160	290	30	6,3	280	20	110	16	20	100				*6 mm <sup>2</sup>	M5	-
NF-40-MHU	40	520	0,3	3,2							350	70	190	314	45	6,3	285	25	120	18	30	100				*16 mm <sup>2</sup>	M6	-
NF-50-MHU	50		0,3	3,4							350	70	190	314	45	6,3	285	25	120	18	30	100				*16 mm <sup>2</sup>	M6	-
NF-70-MHU	70		0,7	5,3							375	80	220	314	55	6,3	295	26	137	18	33	120				*25 mm <sup>2</sup>	M6	-
NF-100-MHU	100		0,7	5,8							430	90	220	364	65	6,3	346	28	125	24	80	110				*50 mm <sup>2</sup>	M8	-
NF-130-MHU	130		1,3	7,1							500	110	240	414	80	6,3	400	31	78	33	30	90				*95 mm <sup>2</sup>	M10	-
NF-180-MHU	180		1,3	7,5							500	110	240	414	80	6,3	400	32	82	33	30	90				*95 mm <sup>2</sup>	M10	-

\*Schraubklemmen (Größenangabe der Klemmen für flexible Drähte) | Screw terminals (Size of terminals for flex wires)

### Prinzipschaltbild | Schematic circuit



## Technische Daten | Technical specifications

Nennspannung | Nominal voltage  
Frequenzbereich | Frequency range  
Nennstrom | Nominal current  
Überlastbarkeit | Overload capability

520 VAC, 3-phasig | 520 VAC, 3-phase  
DC bis 62 Hz | DC up to 62 Hz  
3-phasig: 6 A bis 180 A @ 50°C (siehe Tabelle) | 3-phase: 6 A up to 180 A @ 50°C (see table)  
4-facher Nennstrom beim Einschalten, danach 1,5-facher Nennstrom für 1 Minute, einmal pro Stunde  
4 times rated current at switch on, then 1,5 times rated current for 1 minute, once per hour

Bauart | Chassis  
Befestigung | Mounting  
Anschlüsse | Connection

Metallgehäuse | Metal housing  
Befestigungsglaschen mit Löchern | Chassis mounting with holes  
Schraubklemmen, Anschlussquerschnitt siehe Tabelle, PE (Erdung des Gehäuses) mittels Gewindebolzen  
Screw terminals, dimensions see table, PE (Earth) via earth stud

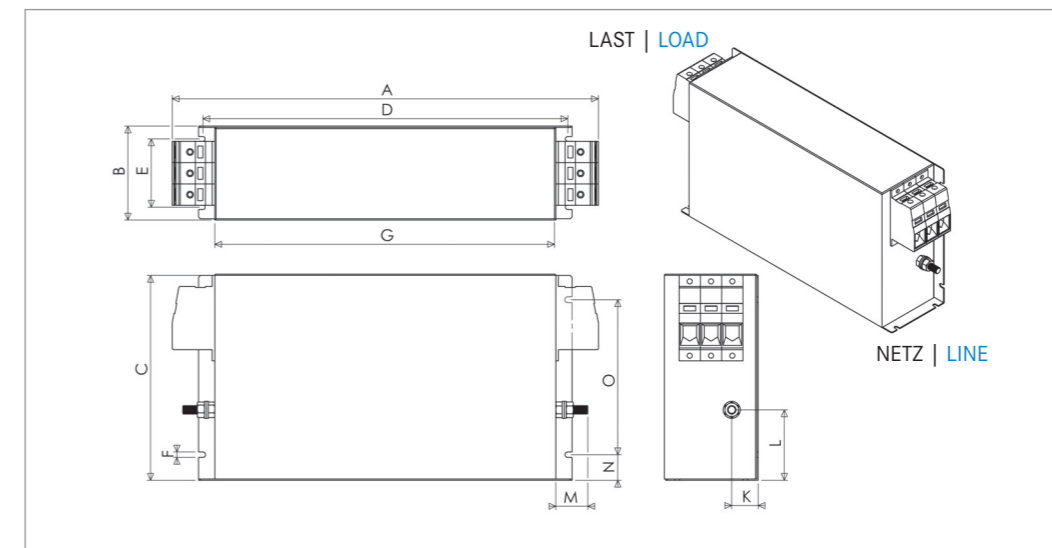
Schutzart | Degree of protection  
Entflammbarkeitsklasse |  
Class of flammability  
IEC-Klimakategorie | IEC-Climate category  
Zulassungen | Approvals  
Gefertigt nach | Built according to

IP 20 | IP 20  
UL 94V-2 oder besser  
UL 94V-2 or better  
(25/85/21) -25 °C bis +85 °C | (25/85/21) -25 °C up to +85 °C  
CE, UL | CE, UL

Anwendung | Class of application

EN 60939-1, UL 1283, RoHS (2002/95/EC) | EN 60939-1, UL 1283, RoHS (2002/95/EC)  
Betrieb und Lagerung nach EN 60068 | Operation and storage according to EN 60068  
HPF nach DIN 40040 | HPF according to DIN 40040

## Abmessungen (Zeichnung nicht maßstabsgerecht) | Dimensions (Drawing not scaled)



## Typische Einfügungsdämpfung nach CISPR 17 | Typical insertion loss per CISPR 17

— 50Ω/50Ω asym. — 50Ω/50Ω sym. - - - 100Ω/0,1Ω sym. - - - - 0,1Ω/100Ω sym.

