

MEHRSTUFIGE INDUSTRIEFILTER

- Nennströme von 7 A bis 250 A
- Hohe Einfügungsdämpfung von 10 kHz bis 30 MHz
- Für erhöhte Anforderungen
- Kleine Grundfläche (Buchform)
- Erfüllt die Europeanorm EN 60939-1

MULTI-STAGE FILTERS FOR INDUSTRIAL APPLICATION

- Current ratings from 7 A up to 250 A
- High attenuation from 10 kHz up to 30 MHz
- For applications with higher emissions
- Small dimensions (bookstyle)
- Conform to European Standard EN 60939-1

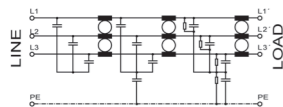


Netzfilter NF-R, NF-R-CBL | RFI filters NF-R, NF-R-CBL

	Nennstrom (A) Nom. current (A)		Nennspannung (VAC) Nom. voltage (VAC)		Ableitstrom nom. (mA) Leakage current nom. (mA)		Gewicht (kg) Weight (kg)		Prüfzeichen Approvals		Abmessungen (mm) Dimensions (mm)											Anschluss / Connection Netz / Line		Anschluss / Connection Last / Load		PE Earth
	A	B	C	D	E	F	G	K	L	M	N	O	R													
NF-R-7	7		0,5	1,0			255	50	127	240	25	6,5	230	25	40	15	23	80	-	*4 mm ²	*4 mm ²	M5				
NF-R-16	16		0,5	1,5			305	55	145	295	30	6,5	280	27,5	50	15	20	100	-	*4 mm ²	*4 mm ²	M5				
NF-R-30 ¹⁾	30		1,2	1,7			335	60	150	325	35	6,5	305	40	92	13	-	-	-	*6 mm ²	*6 mm ²	M5				
NF-R-30-10q ¹⁾	30		1,2	1,9			335	60	150	325	35	6,5	305	40	92	13	-	-	-	*10 mm ²	*10 mm ²	M5				
NF-R-42	42		0,9	2,2			352	68	192	320	45	6,5	285	23	120	18	30	100	-	*10 mm ²	*10 mm ²	M6				
NF-R-55	55	520	0,8	2,8			365	80	220	315	55	6,5	300	40	75	20	30	160	-	*25 mm ²	*25 mm ²	M6				
NF-R-75	75		1,5	4,0			365	80	220	320	55	6,5	295	30	77	20	30	160	-	*25 mm ²	*25 mm ²	M6				
NF-R-100	100		1,2	5,3			435	90	220	370	65	6,5	345	30	128	25	80	110	-	*50 mm ²	*50 mm ²	M10				
NF-R-130 ¹⁾	130		1,8	7,3			500	110	240	420	85	6,5	400	30	70	35	-	-	-	*50 mm ²	*50 mm ²	M10				
NF-R-180 ¹⁾	180		1,5	10,5			500	110	240	420	85	6,5	400	30	70	45	-	-	-	*95 mm ²	*95 mm ²	M10				
NF-R-250	250		1,3	11			540	110	240	460	80	6,5	440	25	83	30	40	160	-	*95 mm ²	*95 mm ²	M10				
NF-R-7-CBL	7		0,5	1,3			255	50	126	240	25	6,5	230	25	40	15	23	80	²⁾ 300	*4 mm ²	*1,5 mm ²	M5				
NF-R-16-CBL	16		0,5	1,8			305	55	145	295	30	6,5	280	27,5	50	15	20	100	²⁾ 300	*4 mm ²	*2,5 mm ²	M5				
NF-R-30-CBL ¹⁾	30		1,2	1,9			335	60	160	320	35	6,5	305	40	92	13	-	-	²⁾ 400	*6 mm ²	*4 mm ²	M5				
NF-R-42-CBL	42		0,9	2,5			329	70	185	314	45	6,5	285	23	120	18	30	100	²⁾ 500	*10 mm ²	*6 mm ²	M6				
NF-R-55-CBL	55	520	0,8	3,2			329	80	220	314	55	6,5	300	40	75	20	30	160	²⁾ 500	*25 mm ²	*10 mm ²	M6				
NF-R-75-CBL	75		1,5	4,4			329	80	220	314	55	6,5	295	30	77	20	30	160	²⁾ 500	*25 mm ²	*16 mm ²	M6				
NF-R-100-CBL	100		1,2	5,6			379	90	220	364	65	6,5	345	30	128	25	80	110	²⁾ 500	*50 mm ²	*25 mm ²	M10				
NF-R-130-CBL ¹⁾	130		1,8	7,7	UL		429	110	240	414	80	6,5	400	30	70	35	-	-	²⁾ 500	*50 mm ²	*35 mm ²	M10				
NF-R-180-CBL ¹⁾	180		1,5	12	UL		429	110	240	414	80	6,5	400	30	70	45	-	-	²⁾ 500	*95 mm ²	*50 mm ²	M10				
NF-R-250-CBL	250		1,3	15			478	110	240	453	80	6,5	440	25	83	30	40	160	²⁾ 500	*95 mm ²	*95 mm ²	M10				

*Schraubklemmen (Größenangabe der Klemmen für flexible Drähte) | Screw terminals (Size of terminals for flex wires)
¹⁾ Ohne Seitenbefestigung | Without side mounting ²⁾ Ausgang mit Litzen | Output with flexible leads

Prinzipschaltbild | Schematic circuit



Technische Daten | Technical specifications

Nennspannung | Nominal voltage
 Frequenzbereich | Frequency range
 Nennstrom | Nominal current
 Überlastbarkeit | Overload capability

520 VAC, 3-phasig | 520 VAC, 3-phase
 DC bis 62 Hz | DC up to 62 Hz
 3-phasig: 7 A bis 250 A @ 50°C (siehe Tabelle) | 3-phase: 7A up to 250 A @ 50°C (see table)
 4-facher Nennstrom beim Einschalten, danach 1,5-facher Nennstrom für 1 Minute, einmal pro Stunde
 4 times rated current at switch on, then 1,5 times rated current for 1 minute, once per hour

Bauart | Chassis
 Befestigung | Mounting
 Anschlüsse | Connection

Metallgehäuse | Metal housing
 Befestigungslaschen mit Löchern | Chassis mounting with holes
 Schraubklemmen (Version -CBL mit Litze am Ausgang), Anschlussquerschnitt siehe Tabelle,
 PE (Erdung des Gehäuses) mittels Gewindebolzen
 Screw terminals (version -CBL with flexes on Load-side), dimensions see table, PE (Earth) via earth stud
 IP 20 | IP 20

Schutzart | Degree of protection
 Entflammbarkeitsklasse |
 Class of flammability
 IEC-Klimakategorie | IEC-Climate category
 Zulassungen | Approvals

UL 94V-2 oder besser
 UL 94V-2 or better
 (25/85/21) -25 °C bis +85 °C | (25/85/21) -25 °C up to +85 °C
 CE, UL: CBL 130 A – 180 A | CE, UL: CBL 130 A – 180 A

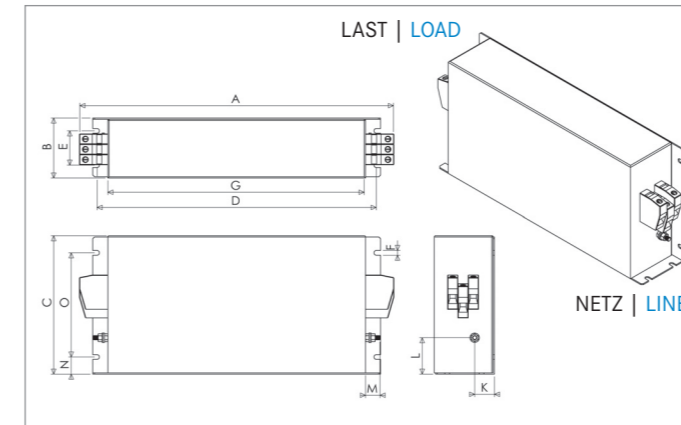
Gefertigt nach | Built according to

Andere Typen UL angemeldet | Other types UL pending
 EN 60939-1, UL 1283, RoHS (2002/95/EC) | EN 60939-1, UL 1283, RoHS (2002/95/EC)
 Betrieb und Lagerung nach EN 60068 | Operation and storage according to EN 60068

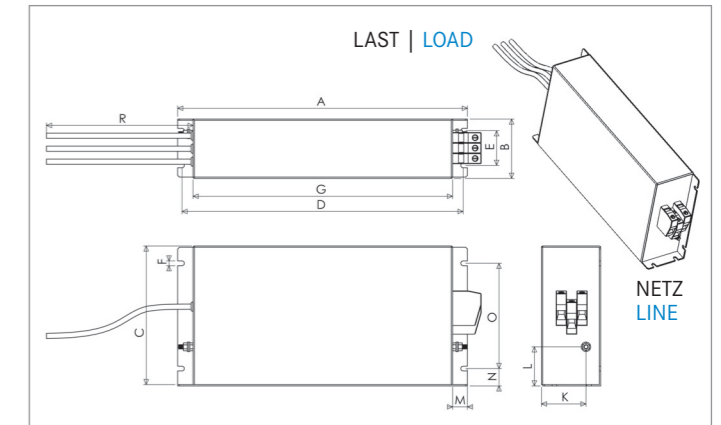
Anwendung | Class of application

HPF nach DIN 40040 | HPF according to DIN 40040

Abmessungen (Zeichnung nicht maßstabgerecht) | Dimensions (Drawing not scaled)



NF-R



NF-R-CBL

Typische Einfügungsdämpfung nach CISPR 17 | Typical insertion loss per CISPR 17

— 50Ω/50Ω asym. — 50Ω/50Ω sym. - - - 100Ω/0,1Ω sym. - - - - 0,1Ω/100Ω sym.

