

KOMPAKTFILTER FÜR RÜCKSPEISEBETRIEB

- Nennströme von 35 A bis 230 A
- Ausgelegt für Anwendungen mit Rückspeisebetrieb¹⁾
- Hohe Einfügungsdämpfung von 10 kHz bis 30 MHz
- Kleine Grundfläche (Buchform)
- Erfüllt die Europeanorm EN 60939-1

COMPACT FILTERS FOR REGENERATIVE USE

- Current ratings from 35 A up to 230 A
- For applications with regeneration of power¹⁾
- High attenuation from 10 kHz up to 30 MHz
- Small dimensions (bookstyle)
- Conform to European Standard EN 60939-1

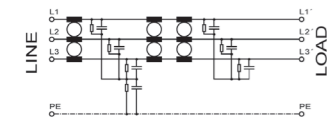


Netzfilter NF-T | RFI filters NF-T

	Nennstrom (A) Nom. current (A)		Nennspannung (VAC) Nom. voltage (VAC)		Ableitstrom nom. (mA) Leakage current nom. (mA)		Gewicht (kg) Weight (kg)		Prüfzeichen Approvals		Abmessungen (mm) Dimensions (mm)										Anschluss / Connection Netz-Last Line-Load		PE Earth	Bemerkungen Remarks
	A	B	C	D	E	F	G	K	L	M	N	O												
NF-T-35	35		2,0	2,2	UL	355	60	160	319	35	6,5	300	30	53	18	30	100	*16mm ²	M5	1)				
NF-T-50	50		2,5	3,5	UL	375	80	185	320	55	6,5	295	26	102	18	30	120	*25mm ²	M6	1)				
NF-T-80	80		3,0	5,0	UL	430	90	220	370	65	6,5	345	28	128	25	80	110	*50mm ²	M8	1)				
NF-T-110	110	520	3,0	5,5	UL	430	90	220	370	65	6,5	345	28	128	25	80	110	*50mm ²	M8	1)				
NF-T-150	150		3,2	7,5	UL	500	110	240	420	80	6,5	400	30	83	30	30	90	*95mm ²	M10	1)				
NF-T-200	200		3,2	8,8	UL	500	110	240	420	80	6,5	400	30	83	30	30	90	*95mm ²	M10	1)				
NF-T-230	230		3,2	9,0	UL	500	110	240	420	80	6,5	400	30	83	30	30	90	*95mm ²	M10	1)				

*Schraubklemmen (Größenangabe der Klemmen für flexible Drähte) | Screw terminals (Size of terminals for flex wires)
¹⁾ Bei Rückspeisebetrieb ist eine zusätzliche Netzdrössel vorzuschalten. | For regenerative use an additional line reactor is required.

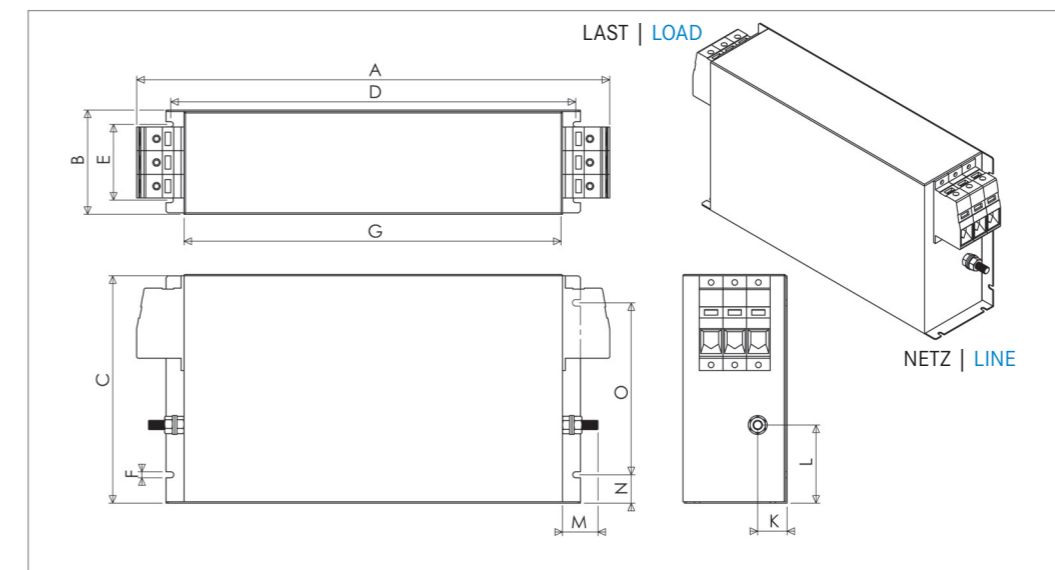
Prinzipschaltbild | Schematic circuit



Technische Daten | Technical specifications

Nennspannung Nominal voltage	520 VAC, 3-phasig 520 VAC, 3-phase
Frequenzbereich Frequency range	DC bis 62 Hz DC up to 62 Hz
Nennstrom Nominal current	3-phasig: 35 A bis 230 A @ 50°C (siehe Tabelle) 3-phase: 35 A up to 230 A @ 50°C (see table)
Überlastbarkeit Overload capability	4-facher Nennstrom beim Einschalten, danach 1,5-facher Nennstrom für 1 Minute, einmal pro Stunde 4 times rated current at switch on, then 1,5 times rated current for 1 minute, once per hour
Bauart Chassis	Metallgehäuse Metal housing
Befestigung Mounting	Befestigungsglaschen mit Löchern Chassis mounting with holes
Anschlüsse Connection	Schraubklemmen, Anschlussquerschnitt siehe Tabelle, PE (Erdung des Gehäuses) mittels Gewindebolzen Screw terminals, dimensions see table, PE (Earth) via earth stud
Schutzart Degree of protection	IP 20 IP 20
Entflammbarkeitsklasse Class of flammability	UL 94V-2 oder besser UL 94V-2 or better
IEC-Klimakategorie IEC-Climate category	(25/85/21) -25 °C bis +85 °C (25/85/21) -25 °C up to +85 °C
Zulassungen Approvals	CE, UL CE, UL
Gefertigt nach Built according to	EN 60939-1, UL 1283, RoHS (2002/95/EC) EN 60939-1, UL 1283, RoHS (2002/95/EC)
Anwendung Class of application	Betrieb und Lagerung nach EN 60068 Operation and storage according to EN 60068 HPF nach DIN 40040 HPF according to DIN 40040

Abmessungen (Zeichnung nicht maßstabsgerecht) | Dimensions (Drawing not scaled)



Typische Einfügungsdämpfung nach CISPR 17 | Typical insertion loss per CISPR 17

— 50Ω/50Ω asym. — 50Ω/50Ω sym. - - - 100Ω/0,1Ω sym. - - - - 0,1Ω/100Ω sym.

