



Dreiphasenfilter | Three-phase filters



UNIVERSAL-NETZFILTER

- Nennströme von 8 A bis 180 A
- Hohe Einfügungsdämpfung von 10 kHz bis 30 MHz
- Flache Bauform
- Für erhöhte Anforderungen
- Erfüllt die Europeanorm EN 60939-1

UNIVERSAL MAINS FILTERS

- Current ratings from 8 A up to 180 A
- High attenuation from 10 kHz up to 30 MHz
- Flat style housing
- For applications with higher emissions
- Conform to European Standard EN 60939-1



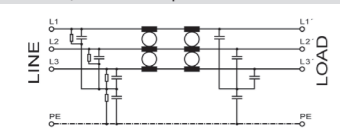
Netzfilter NF, NF-H | RFI filters NF, NF-H

NF	Nennstrom (A) Nom. current (A)	Nennspannung (VAC) Nom. voltage (VAC)	Ablenstrom nom. (mA) Leakage current nom. (mA)	Gewicht (kg) Weight (kg)	Prüfzeichen Approvals	Abmessungen (mm) Dimensions (mm)											Anschluss / Connection Netz-Last Line-Load			Bemerkungen Remarks
						A	B	C	D	E	F	G	H	K	L	M	PE	Earth		
NF-8	8	480	0,5	1,5	-	200	115	60	115	100	6,5	180	85	18	13	22	*4 mm ²	M6	1)	
NF-16	16		0,5	1,7	UL	222	150	65	115	136	6,5	200	120	20	20	18	*4 mm ²	M6	1)	
NF-25	25		1,3	1,9	UL	230	150	65	115	136	6,5	200	120	20	20	18	*6 mm ²	M6	1)	
NF-36	36		1,3	2,0	UL	230	150	65	115	136	6,5	200	120	20	20	18	*6 mm ²	M6	1)	
NF-50	50		1,3	2,2	UL	250	150	65	115	136	6,5	200	120	20	20	18	*10 mm ²	M6	1)	
NF-64	64		1,3	2,5	-	250	150	65	115	136	6,5	200	120	20	20	16	*16 mm ²	M6	1)	
NF-80	80		1,3	8,5	-	430	170	90	373	130	6,5	350	-	35	55	28	*25 mm ²	M10	2)	
NF-110	110		2,0	9,0	-	440	170	90	373	130	6,5	350	-	40	22	28	*50 mm ²	M10	2)	
NF-180	180		2,0	10,0	-	510	180	115	470	156	8,5	412	-	25	55	28	*95 mm ²	M10	2)	
NF-H-8	8		0,5	1,5	-	200	115	60	115	100	6,5	180	85	18	13	22	*4 mm ²	M6	1)	
NF-H-16	16	0,5	1,7	UL	222	150	65	115	140	6,5	200	120	20	20	18	*4 mm ²	M6	1)		
NF-H-25	25	1,3	1,9	UL	230	150	65	115	140	6,5	200	120	20	20	18	*6 mm ²	M6	1)		
NF-H-36	36	1,3	2,2	UL	230	150	65	115	140	6,5	200	120	20	20	18	*6 mm ²	M6	1)		
NF-H-50	50	1,3	2,7	UL	250	120	65	115	140	6,5	200	120	20	20	18	*10 mm ²	M6	1)		
NF-H-64	64	1,3	2,9	-	250	150	65	115	140	6,5	200	120	20	20	16	*16 mm ²	M6	1)		
NF-H-80	80	1,3	8,8	-	430	170	90	373	130	6,5	350	-	35	55	28	*25 mm ²	M10	2)		
NF-H-110	110	2,0	9,3	-	440	170	90	373	130	6,5	350	-	40	22	28	*50 mm ²	M10	2)		
NF-H-180	180	2,0	10,3	-	510	180	115	470	155	8,5	412	-	25	55	28	*95 mm ²	M10	2)		

*Schraubklemmen (Größenangabe der Klemmen für flexible Drähte) | Screw terminals (Size of terminals for flex wires)

¹⁾ Gehäuse Bauart A | Case style A ²⁾ Gehäuse Bauart B | Case style B

Prinzipschaltbild | Schematic circuit



Technische Daten | Technical specifications

Nennspannung | Nominal voltage
Frequenzbereich | Frequency range
Nennstrom | Nominal current
Überlastbarkeit | Overload capability

480 VAC (NF), 520 VAC (NF-H), 3-phasig | 480 VAC (NF), 520 VAC (NF-H), 3-phase
DC bis 62 Hz | DC up to 62 Hz
3-phasig: 8 A bis 180 A @ 50°C (siehe Tabelle) | 3-phase: 8 A up to 180 A @ 50°C (see table)
4-facher Nennstrom beim Einschalten, danach 1,5-facher Nennstrom für 1 Minute, einmal pro Stunde
4 times rated current at switch on, then 1,5 times rated current for 1 minute, once per hour

Bauart | Chassis
Befestigung | Mounting
Anschlüsse | Connection

Metallgehäuse | Metal housing
Befestigungsglaschen mit Löchern | Chassis mounting with holes
Schraubklemmen, Anschlussquerschnitt siehe Tabelle, PE (Erdung des Gehäuses) mittels Gewindebolzen
Screw terminals, dimensions see table, PE (Earth) via earth stud

Schutzart | Degree of protection
Entflammbarkeitsklasse | Class of flammability
IEC-Klimakategorie | IEC-Climate category
Zulassungen | Approvals

IP 20 | IP 20
UL 94V-2 oder besser
UL 94V-2 or better
(25/85/21) -25 °C bis +85 °C | (25/85/21) -25 °C up to +85 °C
CE, UL: 16 A, 25 A, 36 A, 50 A; andere Typen UL angemeldet
CE, UL: 16 A, 25 A, 36 A, 50 A; other types UL pending

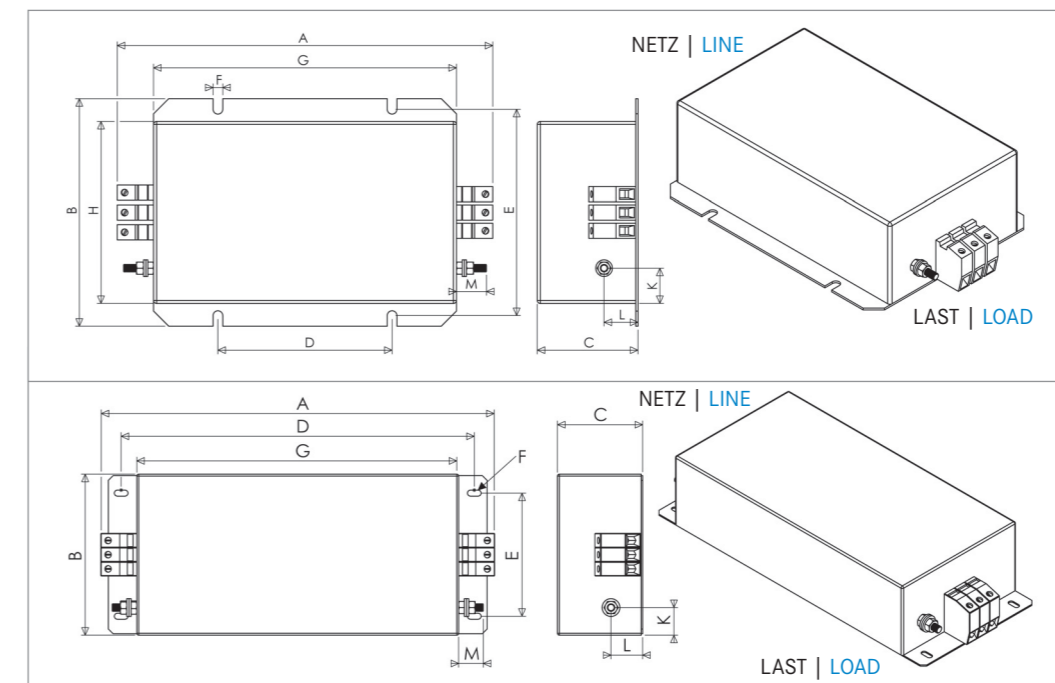
Gefertigt nach | Built according to

EN 60939-1, UL 1283, RoHS (2002/95/EC) | EN 60939-1, UL 1283, RoHS (2002/95/EC)

Anwendung | Class of application

Betrieb und Lagerung nach EN 60068 | Operation and storage according to EN 60068
HPF nach DIN 40040 | HPF according to DIN 40040

Abmessungen (Zeichnung nicht maßstabsgerecht) | Dimensions (Drawing not scaled)



Gehäuse Bauart A
8 A – 64 A
Case style A
8 A – 64 A

Gehäuse Bauart B
80 A – 180 A
Case style B
80 A – 180 A

Typische Einfügungsdämpfung nach CISPR 17 | Typical insertion loss per CISPR 17

— 50Ω/50Ω asym. — 50Ω/50Ω sym. - - - 100Ω/0,1Ω sym. - - - - 0,1Ω/100Ω sym.

